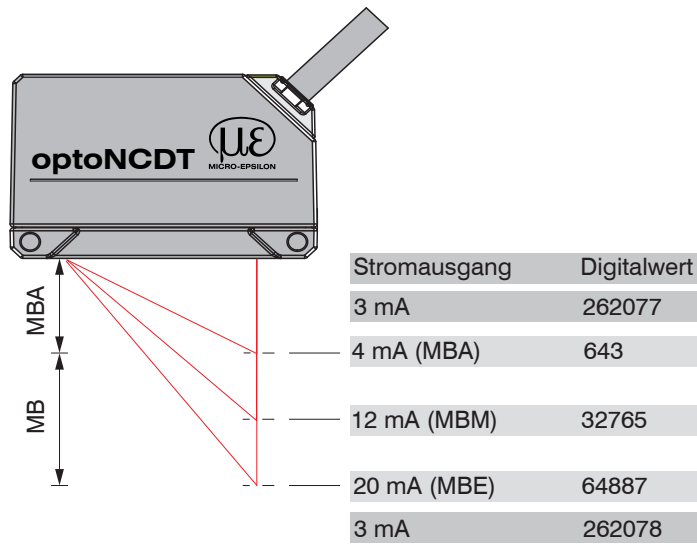
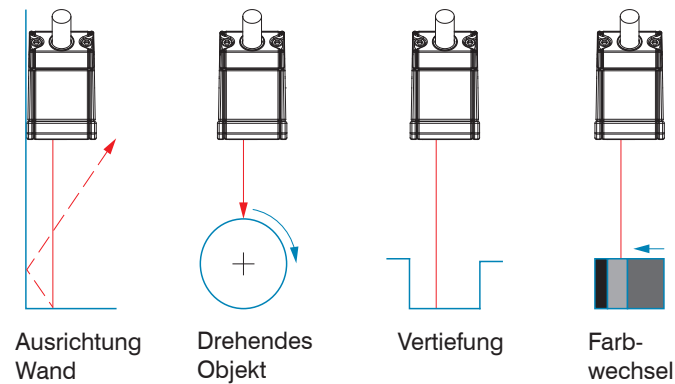


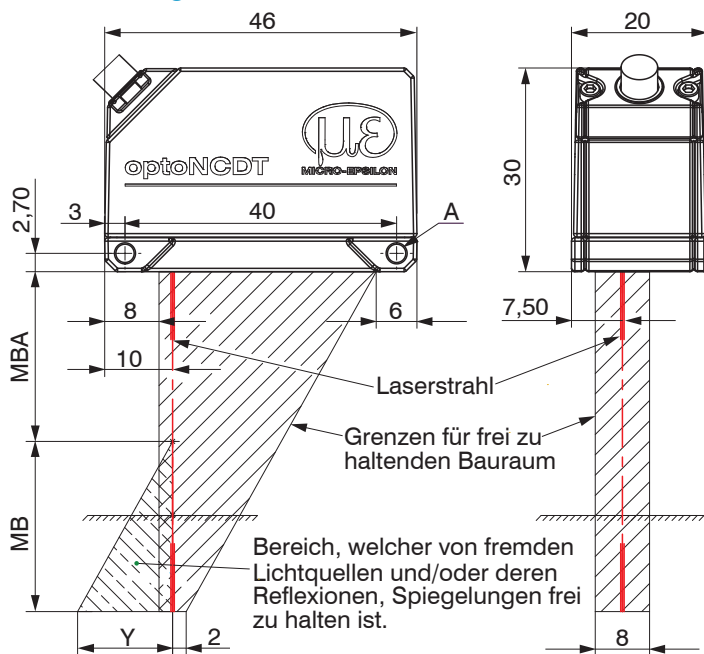
Messbereich, Messbereichsanfang



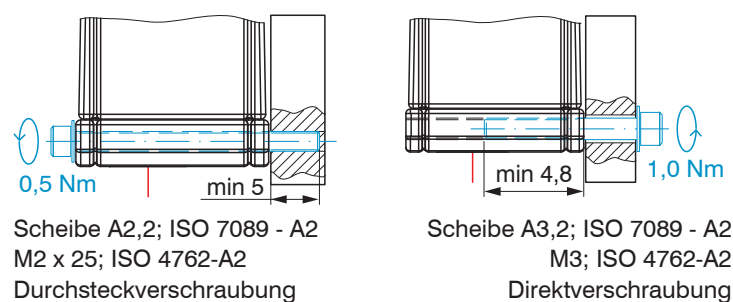
Sensoranordnung bei Bohrungen und Kanten



Maßzeichnung

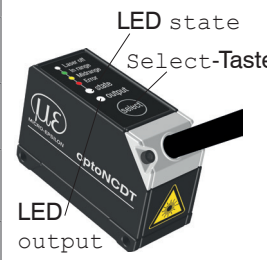


Befestigung



Bedien- und Anzeigeelemente

LED State	Farbe	LED Output
Messobjekt im Messbereich	grün	Messwertausgang RS422
Messobjekt in Messbereichsmittle	gelb	Messwertausgang abgeschaltet
Fehler – z.B. Messobjekt außerhalb des Messbereichs, zu niedrige Reflexion	rot	Messwertausgang Strom 4 ... 20 mA
Laser abgeschaltet	aus	Sensor aus, keine Versorgung



Die Taste **Select** ist ab Werk - nur mit den Funktionen **Reset** und **Teachen** belegt, - nur 5 Minuten nach dem Einschalten der Betriebsspannung aktiv. Danach wird sie automatisch gesperrt. Über das Webinterface können die Funktionen **Master**n auf die Taste übertragen werden.

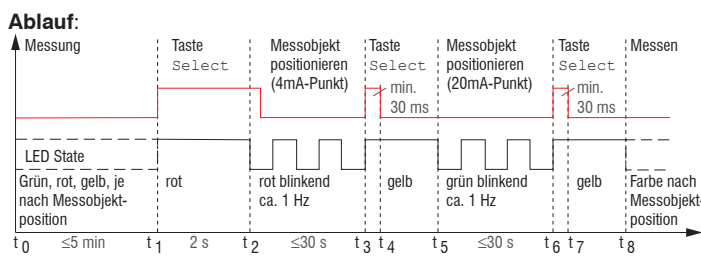
Anschlussbelegung

Sensorkabel	Erläuterung	Bemerkung, Beschaltung
grün	RS422 Rx+	Serieller Eingang Intern mit 120 Ohm abgeschlossen
gelb	RS422 Rx-	
grau	RS422 Tx+	Serieller Ausgang Am Empfänger mit 120 Ohm abschließen
rosa	RS422 Tx-	
rot	+U _B	Betriebsspannung 11 ... 30 VDC, typ. 24 VDC, P < 2 W
schwarz	Laser on/off	Schalteingang Laser aktiv, wenn Eingang mit GND verbunden ist
violett	Funktionseingang	
braun	Error	Schaltausgang I _{max} = 100 mA, U _{max} = 30 VDC Schaltverhalten programmierbar: (NPN, PNP, Push-Pull)
weiß	I _{OUT}	4 ... 20 mA R _{Bürde} = 250 Ohm ergibt U _{OUT} 1 ... 5 V bei U _B > 11 V R _{Bürde} = 500 Ohm ergibt U _{OUT} 2 ... 10 V bei U _B > 17 V
blau	GND	Bezugsmasse
Schirm	Steckergehäuse	Sensorgehäuse Mit Potentialausgleich verbinden

Die Abschirmung des Kabels ist mit dem Sensorgehäuse verbunden. Das Sensorkabel ist nicht schleppkettentauglich. Einseitig ist es am Sensor angegossen, das andere Ende besitzt Litzen mit Aderendhülsen.

Ausgangsskalierung

Das Teachen skaliert den Analogausgang. Damit optimieren Sie die Auflösung des Analogausgangs. Das Verhalten des Strom- und Schaltausgangs verändert sich. Es werden immer 2 Punkte geteacht, die den Anfang und das Ende des neuen Messbereichs kennzeichnen. Das Teachen erfolgt über die eingebaute Taste **Select**, den Multifunktionseingang oder über das Webinterface.

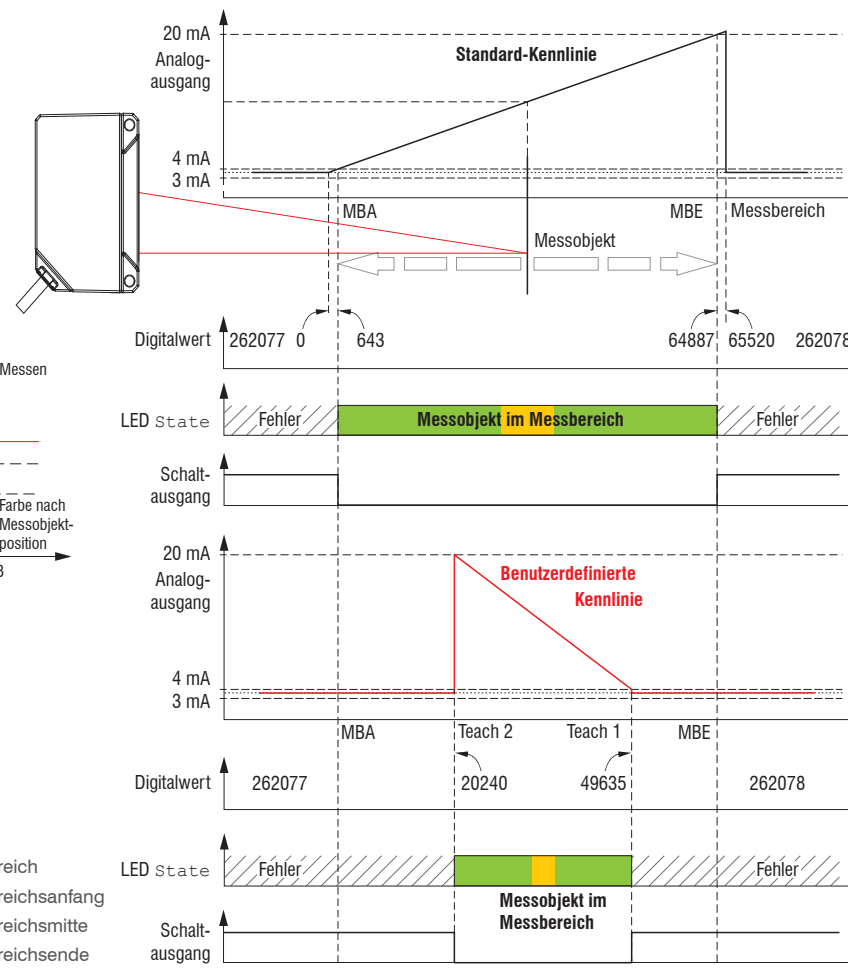


Werkseinstellung

- Stromausgang
- Messrate: 1 kHz
- Schnittstelle: 921,6 kBps
- Messbereich:
 - 100 % d.M.: I = 20 mA, digital 64887
 - 0 % d.M.: I = 4 mA, digital 643

Modell	ILD 1320-	10	25	50	100	200	500
MB	mm	10	25	50	100	200	500
MBA	mm	20	25	35	50	60	100
MBM	mm	30	50	85	150	260	600
MBE	mm	10	21	28	46	70	190

MB = Messbereich
MBA = Messbereichsanfang
MBM = Messbereichsmittle
MBE = Messbereichsende
d.M. = des Messbereichs



Hinweise zur CE-Kennzeichnung

Für das optoNCDT1320 gilt: EU-Richtlinie 2014/30/EU
Der Sensor erfüllt die Anforderungen, wenn bei Installation und Betrieb die in der Betriebsanleitung beschriebenen Richtlinien eingehalten werden.

Bestimmungsgemäßes Umfeld

- Schutzart: IP 65
- Betriebstemperatur: 0 ... 50 °C
- Lagertemperatur: -20 ... 70 °C
- Luftfeuchtigkeit: 5 - 95 % (nicht kondensierend)
- Umgebungsdruck: Atmosphärendruck

Laserklasse

Das optoNCDT1320 arbeitet mit einem Halbleiterlaser der Wellenlänge 670 nm (sichtbar/rot). Der Laser wird gepulst betrieben, die maximale optische Ausgangsleistung ist ≤ 1 mW. Die Pulsfrequenz hängt von der eingestellten Messrate ab. Die Pulsdauer des Lasers wird abhängig von der Messrate und Reflexion des Messobjektes geregelt und kann 0,3 ... 3999,6 µs betragen. Die Sensoren sind in die Laserklasse 2 eingeordnet. Der Betrieb des Lasers wird optisch durch die LED State am Sensor angezeigt.



Laserhinweis Sensorkabel

Laserwarnhinweis Sensor

Weitere Informationen zum Sensor können Sie in der Betriebsanleitung nachlesen. Diese finden Sie Online unter: www.micro-epsilon.de/download/manuals/man--optoNCDT-1320--de.pdf.



Montageanleitung optoNCDT 1320

Warnhinweise

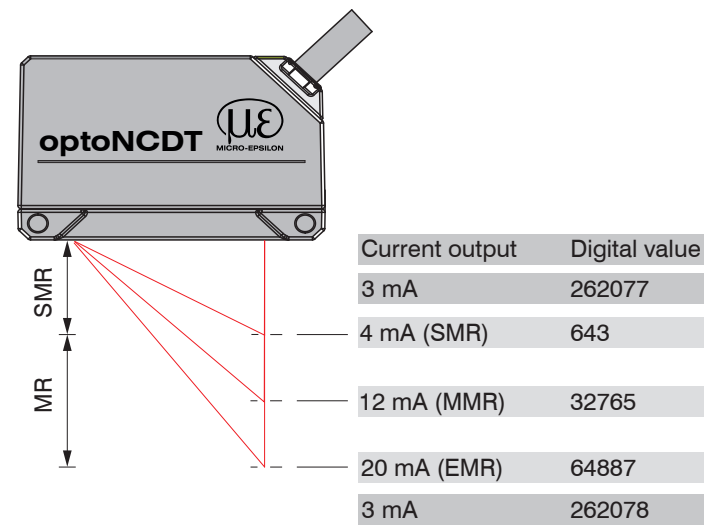
Schließen Sie die Spannungsversorgung und das Anzeige-/Ausgabegerät nach den Sicherheitsvorschriften für elektrische Betriebsmittel an. Versorgungsspannung darf angegebene Grenzen nicht überschreiten.
> Verletzungsgefahr, Beschädigung oder Zerstörung des Sensors.

Vermeiden Sie Stöße und Schläge auf den Sensor. Vermeiden Sie die dauernde Einwirkung von Spritzwasser auf den Sensor. Auf den Sensor dürfen keine aggressiven Medien (Waschmittel, Kühlemulsionen) einwirken.
> Beschädigung oder Zerstörung des Sensors.

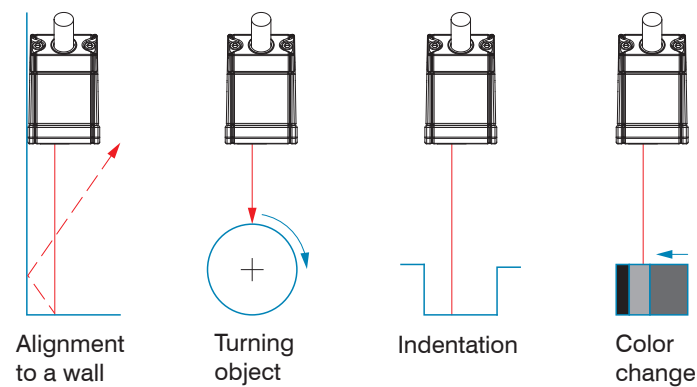
Befestigen Sie den Sensor ausschließlich an den vorhandenen Montagebohrungen/Gewindelöchern auf einer ebenen Fläche. (Klemmungen jeglicher Art sind nicht gestattet.)
Bringen Sie das Kabel lastfrei an, Kabel nach ca. 25 cm abfangen, z. B. Kabelbinder.

Lesen Sie vor dem Einsatz des Sensors die Betriebsanleitung. Diese finden Sie Online oder auf der mitgelieferten CD.

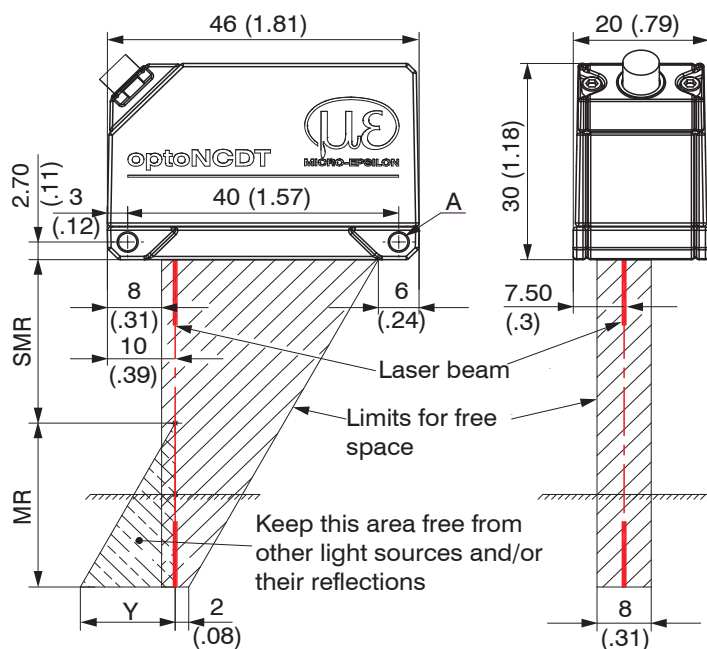
Measuring Range, Start of Measuring Range



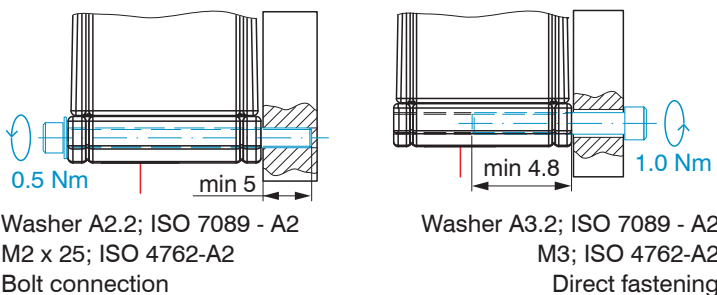
Proper Sensor Arrangement to Avoid Shadowing



Drawing

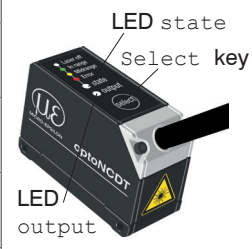


Mounting



Control and Indicator Elements

LED State	Color	LED Output
Measuring object within sensor range	green	RS422 output
Mid range	yellow	Measuring value output off
Error - e.g. Poor target or out of range	red	Current output 4 ... 20 mA
Laser off	off	Sensor off, no supply



By factory default the key **Select** is - programmed with the functions **Reset** and **Teaching**.
- only active for the first 5 minutes after power up. After that it will be automatically locked.

The functions **Masters** or **Teaching** can be programmed via the web interface.

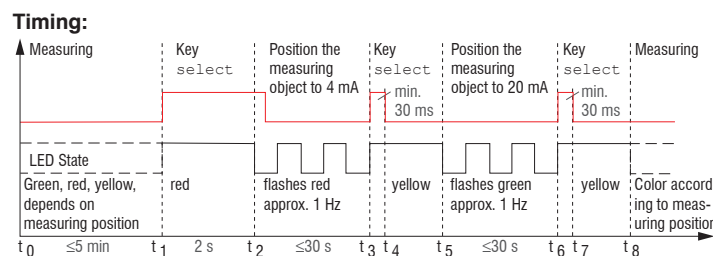
Pin Assignment

Sensor cable	Description	Specification
green	RS422 Rx+	Serial input Internally terminated with 120 Ohm
yellow	RS422 Rx-	
gray	RS422 Tx+	Serial output Terminate externally with 120 Ohm
pink	RS422 Tx-	
red	+U _B	Supply voltage 11 ... 30 VDC, typ. 24 VDC, P < 2 W
black	Laser on/off	Switch input Laser is active, if input is connected with GND
violet	Functional Input	Switch input Trigger, Zero/Master, Teaching
brown	Error	Switch output I _{max} = 100 mA, U _{max} = 30 VDC, Programmable switching characteristic: (NPN, PNP, Push-Pull)
white	I _{OUT}	4 ... 20 mA
blue	GND	Ground potential Supply and signal ground
Shield	Connector housing	Sensor housing Connect with potential equalization

The shield of the cable is connected with the housing of the sensor. The sensor cable is not cable carriers suitable. One end is molded on the sensor, the other end has free leads with ferrules.

Output Scaling

The teaching scales the analog output (4 to 20 mA) for a part of the measuring range. This allows you to optimize the resolution for the analog measurement range. Only the current and switching output will be affected by the 2 point calibration. Therefore you define a new start and end for the measurement range. This teaching procedure can be performed live via the **select** key, the multifunctional input or the web interface.

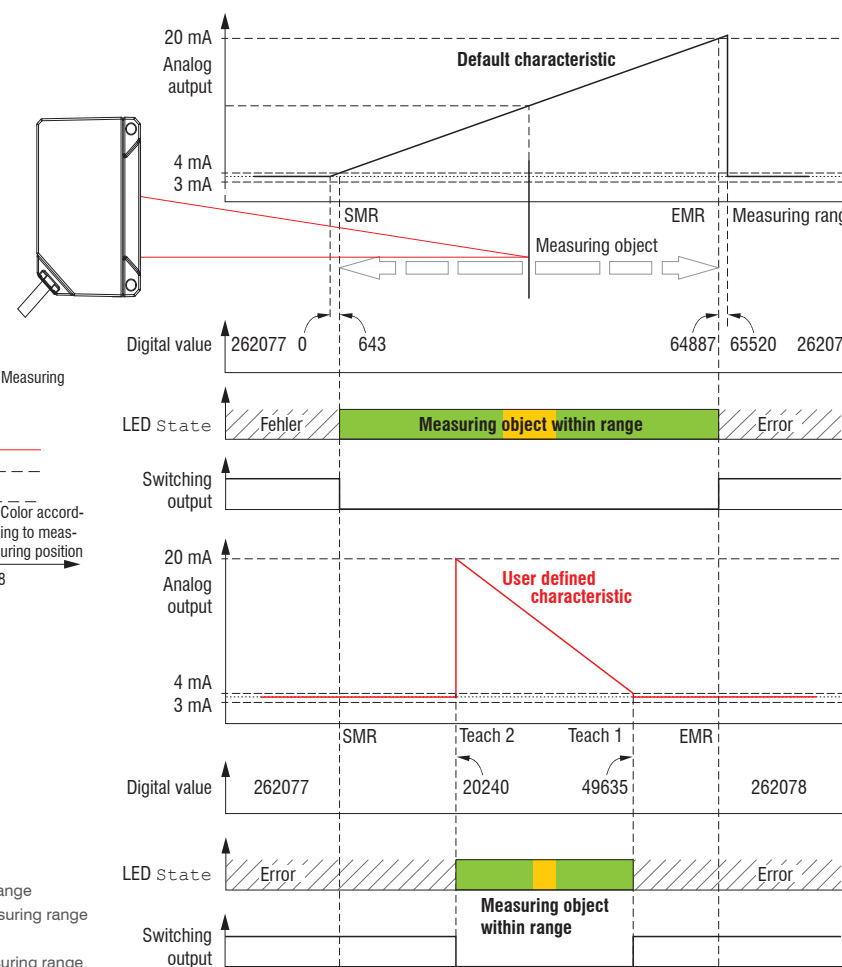


Factory Setting

- Current output
- Measurement frequency: 1 kHz
- Interface: 921.6 kBps
- Measuring range:
 - 100 % FSO: I = 20 mA, digital 64887
 - 0 % FSO: I = 4 mA, digital 643

Type	ILD 1320-	10	25	50	100	200	500
MR	mm	10	25	50	100	200	500
SMR	mm	20	25	35	50	60	100
EMR	mm	30	50	85	150	260	600
Y	mm	10	21	28	46	70	190

MR = Measuring range
SMR = Start of measuring range
MMR = Midrange
EMR = End of measuring range
FSO = Full scale output



CE Compliance

The following applies to the optoNCDT1320:
EU directive 2014/30/EU

The sensor fulfills the specification of the EMC requirements, if the instructions in the operating manual are followed.

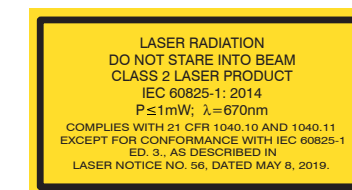
Proper Environment

- Protection class: IP 65
- Operation temperature: 0 ... 50 °C
- Storage temperature: -20 ... 70 °C
- Humidity: 5 - 95 % (non-condensing)
- Pressure: atmospheric pressure

Laser Class

The sensors operate with a semiconductor laser with a wavelength of 670 nm (visible/red). The laser is operated in pulse mode, the maximum optical power is ≤ 1 mW. The pulse frequency depends on the adjusted measuring rate. The pulse duration of the laser is regulated depending on the measuring rate and reflectivity of the target and can be 0.3 up to 3999.6 μs.

The sensors are classified for Laser Class 2 (II). Laser operation is indicated by LED state.



Laser label on sensor cable



Warning label on sensor

Read the detailed instruction manual before using the sensor. The manual is available online on www.micro-epsilon.com/download/manuals/man--optoNCDT-1320--en.pdf.



Assembly Instructions optoNCDT 1320

Warnings

Avoid unnecessary laser exposure to the human body. Turn off the sensor for cleaning and maintenance.

Connect the power supply and the display/output device in accordance with the safety regulations for electrical equipment. The power supply may not exceed the specified limits.
> Danger of injury, damage to or destruction of the sensor

Avoid shock and vibration to the sensor. Avoid continuous exposure to fluids. Avoid contact with aggressive materials (washing agent, penetrating liquids or similar).
> Damage to or destruction of the sensor

Mount the sensor only to the existing holes on a flat surface. Clamps of any kind are not permitted.

Attach the cable load-free, hold the cable after appr. 25 cm, e.g. zip tie.

Caution - use of controls or adjustments or performance of procedures other than those specified may cause harm.

Read the instruction manual before using the sensor. The manual is available online or on the supplied CD.